

## İnce Cidarlı Basınçlı Kapların Dış Yükler Altında Mekanik Davranışlarının Deneysel ve Sayısal Olarak İncelenmesi

İbrahim ÇAYIROĞLU<sup>\*1</sup>, Ferdi YILDIRIM<sup>2</sup>, Sadettin ŞAHİN<sup>3</sup>

<sup>1</sup>Karabük Üniversitesi, Mühendislik Fakültesi, Mekatronik Bölümü, Karabük

<sup>2</sup>Aksaray Üniversitesi, Ortaköy M.Y.O., Makine Programı, Aksaray

<sup>3</sup>Kırıkkale Üniversitesi, Mühendislik Fakültesi, Metalurji ve Malzeme Bölümü, Kırıkkale

Geliş tarihi: 04.04.2017

Kabul tarihi: 19.12.2017

### Öz

Bu çalışmada ince cidarlı basınçlı kapların dış yükler altındaki davranışları incelenip, yük taşıma, enerji absorbe etme gibi alanlarda kullanılıp kullanılmayacağına yönelik yeni bir bakış açısı ele alınmıştır. Bu durum tıpkı bir balonun boşken yük taşıması fakat şişirildiğinde yük taşıması olayına benzemektedir. Bu amaçla laboratuarda yapılan deneylerde ince cidarlı alüminyum silindirik tüplere, çeşitli basınçlarda hava basılıp üzerine eğme ve basma kuvvetleri uygulanarak konuma bağlı davranışları incelenmiştir. İç basınç artışının, dış yükleri taşımada ne kadar katkısının olduğu deneysel olarak gösterilmiştir. Ardından deneysel sonuçları nümerik hesaplarla karşılaştırmak için, sonlu elemanlar tekniği ile analizler yapılmış ve sonuçları karşılaştırılmıştır. Deneysel sonuçlar ile nümerik sonuçların benzerlik gösterdiği görülmüştür. Daha ileri çalışmalar için bu yöntemin nerelerde kullanılabileceği ele alınıp gerçek hayattaki pratik uygulamaları araştırılabilir.

**Anahtar Kelimeler:** Basınçlı kaplar, Malzeme mekaniği, Sonlu elemanlar analizi

## Experimental and Numerical Analysis of the Mechanical Behaviour of Thin Walled Pressure Vessels under External Loads

### Abstract

In this study, the behaviour of thin-walled pressure vessels under external loads have been analysed and a new perspective has been discussed to find out whether or not it could be used in areas such as carrying loads, energy absorption. This situation is similar to the fact that; a balloon can not carry weight when empty but it can when it's inflated. For this purpose, in the experiments conducted in the laboratory with the thin-walled aluminum cylinder tubes, air has been pumped in various pressures and position-dependent behavior has been analysed by applying bending and compressive forces. The contribution of an increase in the internal pressure to carry external loads has been shown experimentally. Following, in order to draw a comparison with numeric calculations, analysis have been made with finite elements method and the results have been compared. The experimental and numerical results have shown similarity. For further studies, the practical applications of real life can be searched for where this method can be used.

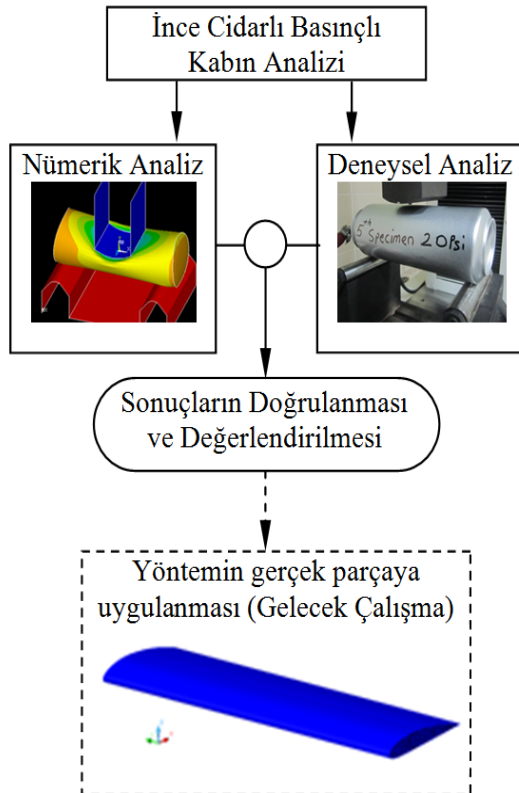
**Keywords:** Pressure vessels, Mechanics of material, Finite element analysis

\* Corresponding author (Sorumlu yazar): İbrahim ÇAYIROĞLU, [icayiroglu@karabuk.edu.tr](mailto:icayiroglu@karabuk.edu.tr)

## 1. GİRİŞ

Makina parçalarının optimal tasarımında aynı ağırlık için daha fazla yük taşınması önemli bir kriterdir. Kullanılan malzeme ve tasarım iyileştirmelerinin son sınırına gelindiği durumlarda, daha ileri gidebilmek için yeni yöntemlere ve farklı bakış açılara ihtiyaç vardır.

Bu çalışmada, bu yönde katkı sağlamak için farklı bir tasarım anlayışı sunulmuştur. Bu amaçla ince cidarlı deney tüplerine farklı değerlerde hava basıncı uygulanarak, basma ve eğilme yükleri altında davranışları incelenmiştir. Deney sonuçları nümerik sonuçlarla karşılaştırılmış, basınç artışının mukavemet artışı üzerindeki etkisi gösterilmiştir. Yöntemin gerçek yapılar üzerinde nasıl kullanılabileceği bundan sonrası için bir araştırma konusu olabilecektir (Şekil 1).



Şekil 1. Çalışmanın genel yapısı

Konunun literatür geçmişine bakıldığında, ince cidarlı basınçlı kapların mukavemet artışı amacıyla kullanılmasına yönelik direk bir çalışma bulunamamıştır. Metal yapıların mukavemetini artırmak için daha farklı yöntemler denenmektedir. Bunlar daha çok yapının içerisine çeşitli malzemeler doldurarak (Alüminyum köpük, PVC köpük, Fiber malzeme) mukavemet artışı sağlanmaya yönelik çalışmalardır. Basıncı kaplar ile ilgili olarak daha çok basınç artışının cidar üzerindeki etkileri, darbe emme ve patlatma testleri üzerine çalışmalar vardır. Bu konularda aşağıdaki çalışmalar dikkati çekmektedir. Basınç artışının dış yük artışı üzerinde bir çalışma yoktur.

Zhang ve Yu [1] yaptıkları çalışmada, ince cidarlı yapılarda iç basınç etkisinin enerji emilimine olan etkisini araştırmışlardır. Çalışmalarında kullanmış oldukları tüplere aksel olarak bası kuvveti uygulamışlardır. Tüp içerisindeki iç basıncın artışına bağlı olarak ezilme sonucu oluşan şekil değişim modları, elmas şeklinde, keskin köşe şeklinde, yuvarlak köşe ve halka modları şeklinde olmuştur. Graczykowski ve arkadaşları [2] ince cidarlı yapıların içine hava doldurarak ve çarpışma esnasında havayı kontrollü olarak serbest bırakıp darbeyi sönmeye çalışmışlardır. Palanivelu ve arkadaşları [3] geri dönüştürülebilir boş metal içecek kutularının yakınından yakın mesafeli patlama testleri yaparak, kutuların enerji emilimini ve ezilme davranışlarını incelemişlerdir. Eruslu [4] yaptığı çalışmada ince cidarlı tüplerin iki boyutlu ve üç boyutlu sonlu elemanlar modellerini oluşturarak, tüplerin iç basınç etkisi altında hasar analizini yapmıştır. Tanboğa [5] yaptığı çalışmada, çok yüksek iç basınç altındaki kompozit tüpün üzerine, darbe tesirli bir parçacığın etki etmesi esnasında, kompozit ve alüminyum katmanlar da oluşan gerilme ve şekil değiştirme davranışını simülasyon yoluyla araştırmıştır. Atlı [6] yaptığı çalışmada, iç ve dış basınç altındaki çok katmanlı kompozit tüplerin gerilme analizi için analitik bir yaklaşım sunmuştur. Çuhadar [7] yaptığı çalışmada, içten basınca maruz kapların, değişik malzemeler için yapılan analizler sonucu optimum cidar kalınlığını elde etmeye çalışmıştır.

Bu çalışmada basınçlı kabın eğilme ve basma yükleri altında, içerisindeki basınç artışının dış

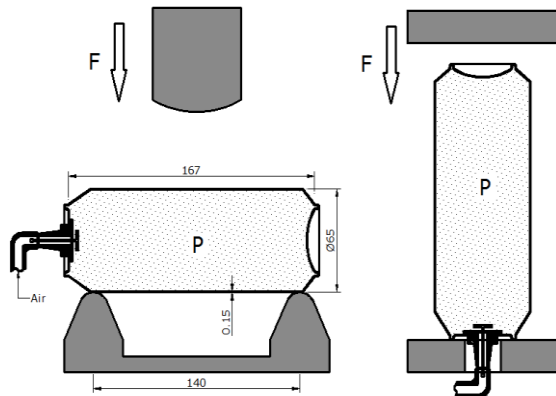
yükleri karşılamaadaki etkisi hem deneysel olarak hem de nümerik olarak incelenmiştir. Nümerik analizlerin yapılmasında Ansys/Ls-Dyna Explicit programı kullanılmıştır.

## 2. MATERYAL VE METOD

Üç nokta eğme deneylerinde ve basma deneylerinde, cidar kalınlığı  $t=0,15$  mm, uzunluğu  $L=167$  mm, çapı  $D=65$  mm olan alüminyum tüpler kullanılmıştır (Şekil 2). Tüplerin içerisine hava doldurmak için uç kısmına sibop monte edilmiştir. Yapılan deneylerde tüplere sırasıyla 0, 5, 10, 15, 20, 25, 30 psi değerlerinde hava basılmış eğilme ve basma deneylerine tabi tutulmuştur.

### 2.1. Üç Nokta Eğme Deneyi

Üç nokta eğilme deneyinde üst basma çenesi 5 mm/dak hızla hareket ettirilmiş ve bu esnada tüpde oluşan tepki kuvveti ölçülmüştür (Şekil 3). Tüplerdeki iç basınç sıfırdan 30 psi değerine kadar 5 psi'lik adımlarla artırılarak uygulanmıştır. Her basınç adımında 2 tane tüp denenmiş ve elde edilen verilerin ortalamaları alınmıştır. Tüpün içerisindeki basınç arttıkça uyguladığı tepki kuvveti de artmaktadır. Basınç artışının tüpde oluşturduğu direnç kuvvetinin değişimi Şekil 4'de grafik olarak verilmiştir. Tüpün içerisindeki basınç 0 psi'dan 30 psi çıktığında oluşan tepki kuvveti de 100 N'dan 900 N'a çıkmış, yani 9 kat artmıştır.



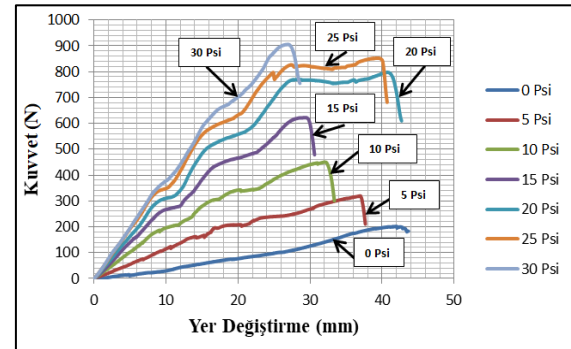
Şekil 2. Deneysel ve nümerik çalışmalarda kullanılan basınçlı kabın ölçüleri ve yüklenme şekilleri

### 2.2. Basma Deneyi

Basma deneyinde de üst çene 5 mm/dak hızla hareket ettirilmiş, bu esnada tüpde oluşan tepki kuvveti grafiksel olarak elde edilmiştir. Tüp içerisine uygulanan basınç değerleri yine (0, 5, 10, 15, 20, 25, 30 psi) olarak alınmış ve her deneme iki kez tekrar edilmiştir (Şekil 5).



Şekil 3. Üç noktadan uygulanan eğme deneyi

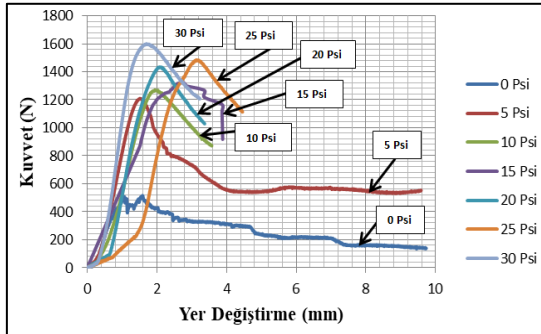


Şekil 4. Farklı basınçlar için üç nokta eğme deneyinden elde edilen yer değişim-kuvvet grafikleri

Tüm basınç değerlerindeki yer değiştirme ve kuvvet grafikleri incelendiğinde (Şekil 6), tüp 2-3 mm ezildiğinde 0 ve 5 psi basınçlarda delinme, daha üst basınçlarda ise patlama gerçekleşmektedir. 0 ve 5 psi da sadece delinme olayı olduğu için tüpün cidarları içinde basınç olmasa bile yük taşımaya devam etmektedir. Daha yüksek basınçlarda tüp tamamen yarıldığı için cidar direnci oluşmamaktadır. Grafiğin tepe noktaları incelendiğinde 0 psi dan 5 psi geçildiğinde direnç kuvveti 3 kat artmaktadır. Benzer şekilde 5 psi dan 30 psi çıktığında ise 1,33 kat artmaktadır. Buradan çıkarılan sonuç ince cidarlı bir tüp, basınç altında yük taşımada kullanılacaksa içerisine çok fazla basınç koymaya gerek yoktur. Çok az düzeyde bir basınç ezilme direncini yeterince artırmaktadır. Düşük basınçlarda metal tüpte oluşan delinmelere karşı iç kısmında elastik bir sızdırmazlık elemanı kullanmak faydalı olacaktır.



Şekil 5. Basma deneyi

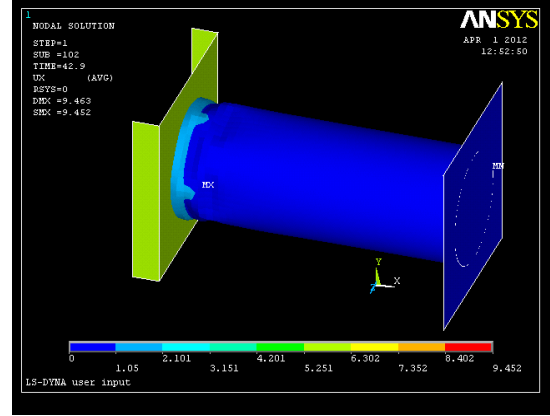
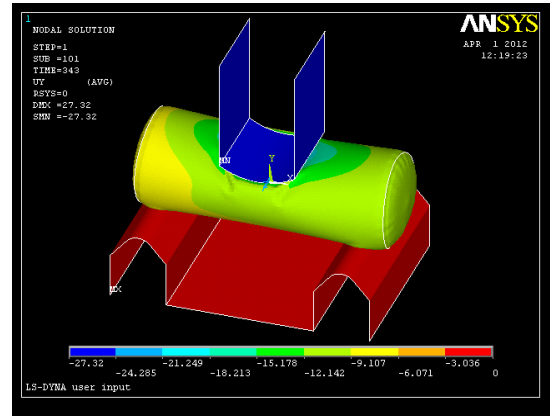


Şekil 6. Basma deneyinde farklı basınçlarda elde edilen kuvvet-yerdeğişim grafikleri

### 2.3. Sonlu Elemanlar Analizi

Parça iç basınca sahip iken, dış yüklerle maruz kalması, üzerinde çok farklı gerilmelerin

oluşmasına yol açmaktadır. Bu durumu analitik olarak çözmek non-lineer davranışlar nedeniyle neredeyse imkânsızdır. Bu hesaplamaları sonlu elemanlar ile sayısal olarak yapmak mümkündür. Sonlu elemanlar metodu karmaşık yapılarda ve kompleks yüklemelerde etkin bir şekilde kullanılabilir. İyi bir modelleme yapıldığında analitik ve deneysel metotlardan çok daha hassas sonuçlar vermektedir.



Şekil 7. Eğilme ve basma yükleri için sonlu elemanlar analizleri

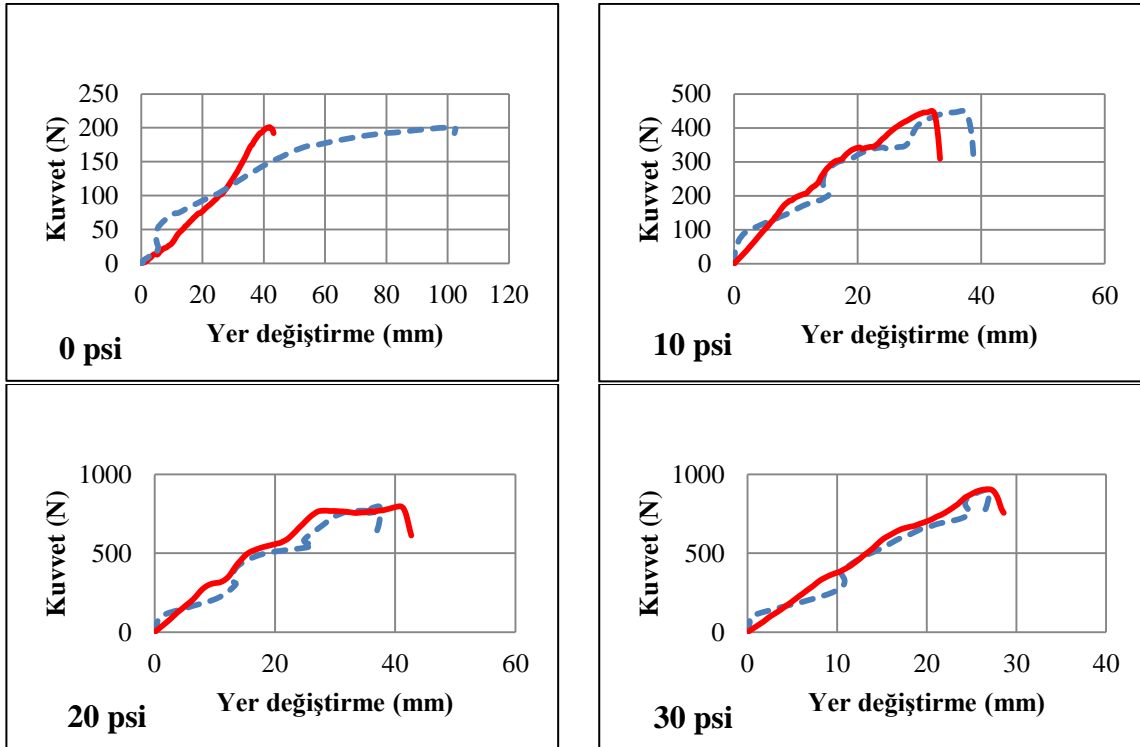
Sonlu elemanlar analizi için ASYS/Ls-Dyna APDL programı Shell elementler kullanılarak yapılmıştır (Şekil 7). Hareketli üst basma çenesi ile sabit alt çeneler rijit özelliğe ayarlanmıştır. Alüminyum tüpün elastisite modülü 69 GPa, yoğunluğu 2720 kg/m<sup>3</sup>, kayma modülü 0,833, poisson oranı 0,34 ve akma mukavemeti 285 MPa olarak ayarlanmıştır.

Sayısal analizde tüp model içerisine deneysel çalışmada olduğu gibi 0-30 Psi değerlerinde basınçlar uygulanmıştır. Analizde tüpün patlaması gibi ani bir basınç düşmesi olayı görülmediği için, sayısal analizle deneysel sonuçların her yönüyle karşılaştırılması mümkün olmamıştır. Karşılaştırmanın yapılabilmesi için deneysel sonuçlardan elde edilen zamana bağlı kuvvet yer değişim grafiği, analizi yapılan tüpün üzerine uygulanmış ve elde edilen yerdeğişim (deplasmanlar) grafikleri kullanılmıştır. Sayısal analizdeki yerdeğişim grafiklerinin deneysel sonuçlarda elde edilen grafikler ile benzer olduğu görülmüştür. Sonraki bölümde deneysel grafikler ile sayısal analiz grafikleri karşılaştırmalı olarak verilmiştir.

### 3. BULGULAR VE TARTIŞMA

Deneysel ve sayısal sonuçlardan eğilme durumu için elde edilen grafikler karşılaştırıldığında

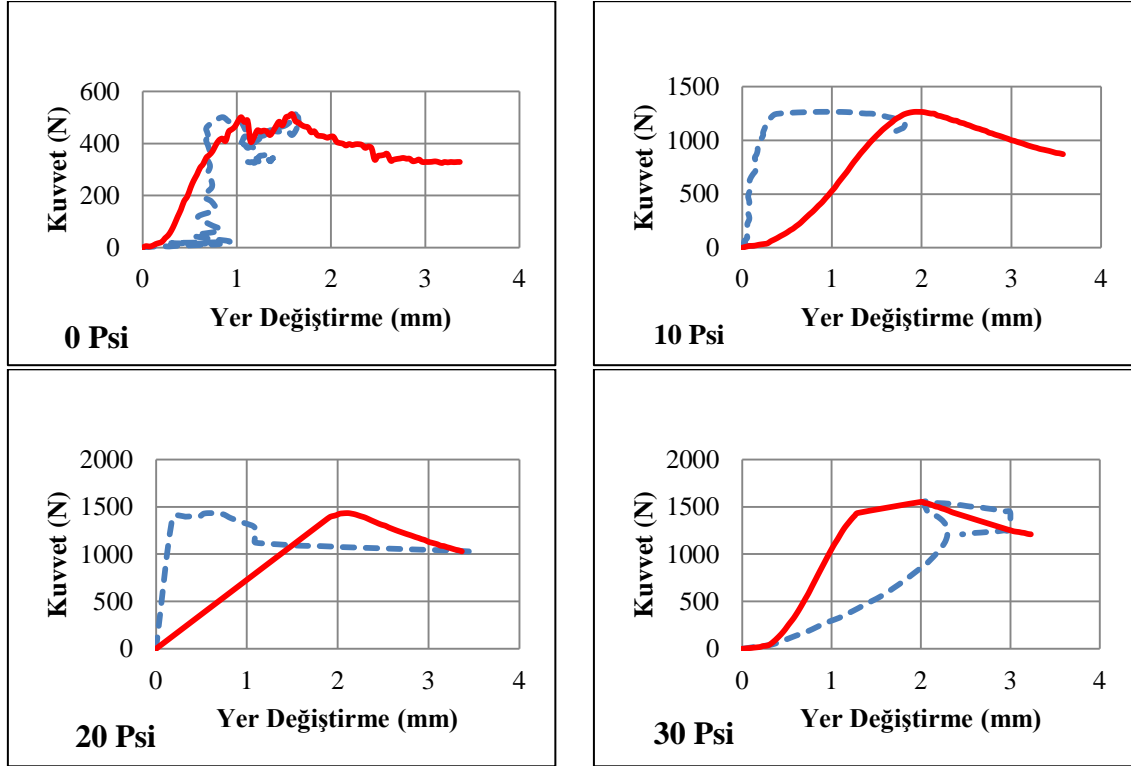
birbirine yakın çıktığı gözükmemektedir (Şekil 8). Her iki analizde de kuvvet değerleri aynı alınmıştır. Yani deneysel sonuçta hareketli çene 5 mm/s hızla ilerlerken oluşan kuvvet ve yerdeğişim grafiği çizilmiştir. Aynı kuvvetin zamana göre değişimi nümerik analizde de uygulanarak yer değişim sonuçları elde edilmiştir. Bu nedenle grafiklerin kuvvet eksenini aynı değerlere sahip iken (tepe noktaları aynı olmak zorundadır) yerdeğişimin ne kadar benzer olduğu ortaya konulmuştur. 0 Psi basınç grafiği hariç diğer grafiklerin hemen hemen yakın çıktığı gözükmemektedir. 0 Psi'da kabın içerisinde hiç basınç olmadığı için kabın cidarlarında oluşan ezilmeler öngörülemez olarak ezilmektedir. Yani ezilme esnasında yüzeyler içeri ya da dışarı rastgele yönelir. Basınçlı bir kaptaki yüzeyler direkt dışarı zorlanır. Yine de 150 N kadar olan kısımda bir benzerlik mevcuttur.



Şekil 8. Üç nokta eğme deneyi ve sayısal analizden elde edilen kuvvet-yerdeğişim grafiklerinin karşılaştırılması. Deneysel sonuçlar (—), sayısal sonuçlar (.....) şeklinde gösterilmiştir

Deneysel ve sayısal sonuçlar aksel basma yükü için karşılaştırılırsa grafiklerin yine bezer çıktığı söylenebilir. Daha çok teorik bir sonucu gösteren sayısal analizlerde grafiğin eğimi yüksek çıkmıştır. Bunun sebebi kabın cidarlarına kuvvet dik olarak

uygulandığından malzeme teorik olarak ezilmeye direk bir direnç göstermektedir. Oysa gerçekte yüzeylerdeki en ufak bir sapma cidardaki eğilmeyi kolaylaştırır ve bunun sonucu basmaya karşı direnç azalır (Şekil 9).



Şekil 9. Basma deneyi analiz ve test sonuçlarının grafiksel olarak karşılaştırılması. Deneysel sonuçlar (—), sayısal sonuçlar (.....) şeklinde gösterilmiştir

#### 4. SONUÇLAR

Bu çalışmada ince cidarlı basınçlı tüplerin üzerine uygulanan yüklere karşı göstermiş olduğu direnç ve tüpün mukavemet artışı incelenmiştir. İncelemede hem deneysel hemde sayısal metodlar kullanılmıştır. Sayısal hesaplamalarda sonlu elemanlar tekniği kullanılmıştır. Bu tekniğin vermiş olduğu sonuçlar deneysel sonuçları doğrulamıştır. Bu çalışmanın devamı olarak ileride yapılacak olan basınç hücreli tasarım çalışmalarında, sonlu elemanlar tekniği buradaki yöntemlere bağlı kalarak güvenle kullanılabilirliği gösterilmiştir.

Deneysel üç nokta eğme testlerinden elde edilen grafiksel sonuçlarda içi boş yani basınç uygulanmamış bir tüpün taşıyabileceği maksimum yük 201 N iken, 30 Psi ile basınçlandırılmış tüpün taşıyabileceği maksimum yük ise 905 N olarak elde edilmiştir.

Basma testlerinde elde edilen grafiksel sonuçlarda ise basınç uygulanmamış tüpün taşıyabileceği maksimum yük 516 N iken, 30 Psi ile basınçlandırılmış tüpün taşıyabileceği maksimum yükün 1595 N seviyesine çıktığı gözlemlenmiştir.

Elde edilen sonuçlara göre içinde basınç olan tüpler bir parçayı ya da yapıda dış yüklerle karşı

daha mukavemetli olması için kullanılabilir. Bundan sonrası için yapılacak çalışmalar sonlu elemanlar tekniği ile içinde basınç hücresi bulunan parça ya da sistemleri tasarlamaktır.

## **5. KAYNAKLAR**

1. Zhang, X.W., Yu, T.X., 2009. Energy Absorption of Pressurized Thin-walled Circular Tubes under Axial Crushing, *International Journal of Mechanical Sciences*, 51, 335–349.
2. Graczykowski, C., Chmielewski, R., Holnicki, J., 2004. Controlled Impact Absorption in Adaptive Pressurized Structures, *European Congress on Computational Methods in Applied Sciences and Engineering ECCOMAS*, 1-10.
3. Palanivelu, S., Paeppegem, W.V., Degrieck, J., Reymen, B., Ndambi, J.M., Vantomme, J., Kakogiannis, D., Wastiels, J., Hemelrijck, D.V., 2011. Close-range Blast Loading on Empty Recyclable Metal Beverage Cans for use in Sacrificial Cladding Structure, *Engineering Structures*, 33, 1966-1987.
4. Eruslu, S., 2008. İnce Cidarlı Basınçlı Tüplerin Sonlu Elemanlar Yöntemiyle Analizi, Pamukkale Üniversitesi, Mühendislik Fakültesi, Mühendislik Bilimleri Dergisi, 14 (2), 162-174.
5. Tanboğa, B., 2007. Darbe Altındaki Elyaf Takviyeli Kompozit Tüpün Sonlu Elemanlar Modellemesi ile İncelenmesi, Yüksek Lisans Tezi, Marmara Üniversitesi, Fen Bilimleri Enstitüsü.
6. Atlı, A., 2010. Analytical Investigaton of Multi-layer Composite Tubes Subject to Pressure, Ms. Thesis Submitted to the Graduate School of Natural and Applied Sciences of Atilim University.
7. Çuhadar, B., Akkuş, N., 2005. İçten Basınca Maruz Kapların Dizaynı, Bitirme Tezi, Dokuz Eylül Üniversitesi, Mühendislik Fakültesi.